

Intégrables Drop-in surface réfrigérée inox capacité 3 GN1/1 avec présentoir A

REPÈRE # _____

MODELE # _____

NOM # _____

SIS # _____

AIA # _____



341172 (D14C30)

DROP-IN Surface réfrigérée
encastrable capacité 3 GN
1/1 Conçue pour servir les
plats en assiettes et une
étagère présentoir de type
A éclairage LED

Description courte

Repère No. _____

Conçue pour une installation affleurante offrant une facilité de nettoyage améliorée et adapté aux installations de conception moderne. Conçue pour servir la nourriture sur des assiettes. Les aliments introduits à la bonne température maintiennent leur température à cœur selon les normes Afnor. Le dégivrage automatique garantit le dégagement des évaporateurs et un refroidissement efficace des puits. Commande numérique avec affichage de la température avec réglage précis (0,1 ° C). Les commandes numériques HACCP entièrement conformes comprennent des alarmes visibles. Le fond est équipé de tubes en cuivre pour assurer un bon refroidissement, avec ce système, l'air touche la surface froide et la refroidit. Équipée d'un trou de vidange pour évacuer facilement la condensation supérieure. Cuve en acier inoxydable 304 AISI avec coins arrondis pour faciliter les opérations de nettoyage. La cuve est également équipée d'un trou de vidange. La mousse de polyuréthane expansé haute

densité avec cyclopentane garantit une excellente isolation de la cuve pour réduire la dispersion d'énergie. Gaz réfrigérant R290 (GWP = 3) pour réduire l'impact environnemental et augmenter l'efficacité du refroidissement. Dessus en acier inoxydable embouti de 30 mm de profondeur avec bords arrondis et trou de vidange pour un nettoyage plus facile. Étagère présentoir de type A 2clairage LED étagère présentoir de type A éclairage LED

APPROBATION: _____

Caractéristiques principales

- Certifié CB et CE par un organisme tiers indépendant.
- Contrôle précis de la température et réglage à 0,1°C .
- En standard, le produit est livré avec un thermostat à commande numérique qui est conforme aux normes HACCP et fournit une alarme visuelle comme avertissement des températures croissantes ou décroissantes.
- Les aliments introduits à bonne température sont maintenus à cœur à la bonne température selon les Normes Afnor.
- Le dégivrage automatique garantit le bon fonctionnement des évaporateurs et un refroidissement efficace des cuves.
- Conçu(e) pour servir la nourriture sur des assiettes.
- Équipé(e) d'un trou de vidange pour évacuer facilement la condensation supérieure.
- Étagère élégante de type A conçue pour une visibilité accrue sur la surface pour une mise en valeur des aliments.
- Superstructure équipée d'une lumière LED
- Conçu(e) pour être positionné(e) dans une installation affleurante offrant une meilleure nettoyabilité et adapté aux installations de conception moderne.

Construction

- Le fond de la cuve est incliné pour faciliter l'évacuation de l'eau.
- Cuve en acier inoxydable AISI 304 avec coins arrondis pour faciliter les opérations de nettoyage. La cuve est également équipée d'un trou de vidange.
- Commande électronique avec affichage de la température.
- Protection contre l'eau IPx2.
- Le fond est équipé de tubes en cuivre pour assurer un bon refroidissement, avec ce système l'air touche la surface froide et se refroidit.
- Dessus en acier inoxydable emboutit de 30 mm de profondeur avec bords arrondis et trou de vidange pour un nettoyage plus facile.
- Structure de l'étagère en acier inox Aisi 304

TIT_Sustainability



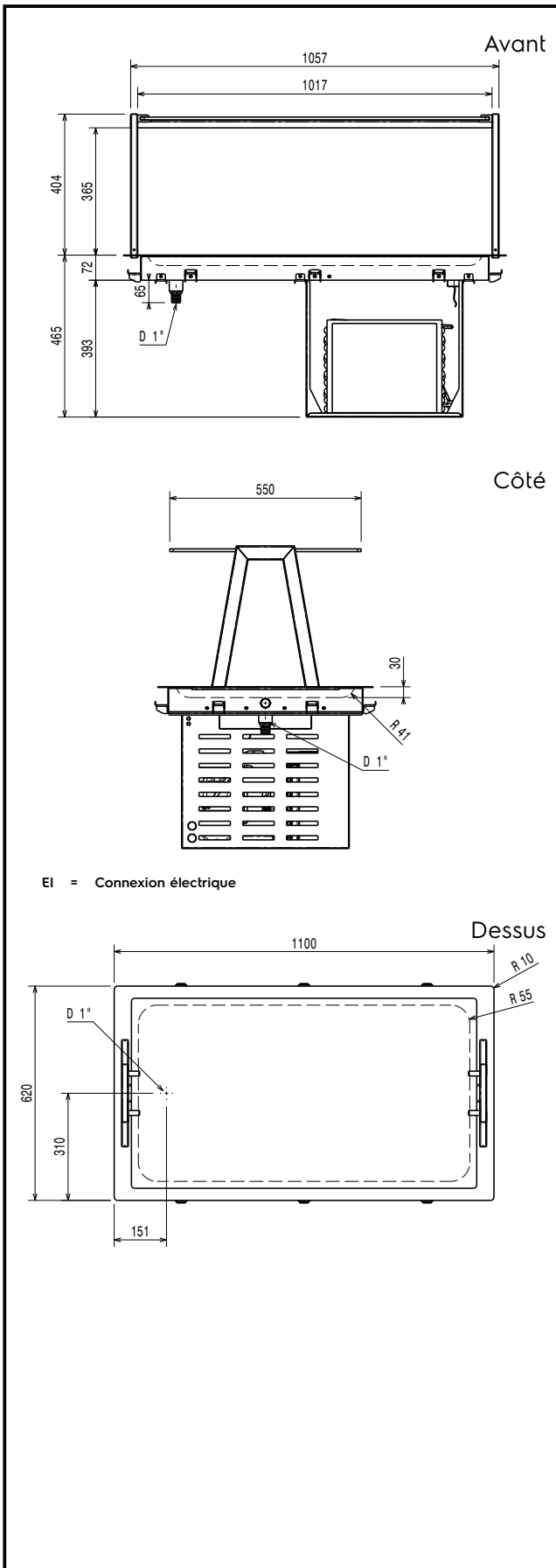
- Gaz réfrigérant hydrocarbure R290 pour le plus faible impact environnemental (GWP=3) - Sans CFC ni HCFC.
- La mousse de polyuréthane expansé haute densité avec cyclopentane garantit une excellente isolation des cuves pour réduire la

dispersion d'énergie.



Electrolux
PROFESSIONAL

Intégrables Drop-in surface réfrigérée inox capacité 3 GN1/1 avec présentoir A



Électrique

Voltage :

341172 (D14C3O) 220-240 V/1N ph/50 Hz

Puissance de raccordement 0.47 kW

Eau

Dimension évacuation d'eau

Informations générales

Largeur extérieure 1100 mm

Profondeur extérieure 620 mm

Hauteur extérieure 794 mm

Poids net : 59.2 kg

Poids brut : 90 kg

Hauteur brute : 1100 mm

Largeur brute : 700 mm

Profondeur brute : 1160 mm

Volume brut : 0.89 m³

Température dessus : -10 / 0 °C

Température dessous : -10 / 0 °C

Données de refroidissement

Type de réfrigérant R290

Durabilité

Niveau sonore : 58,8 dBA

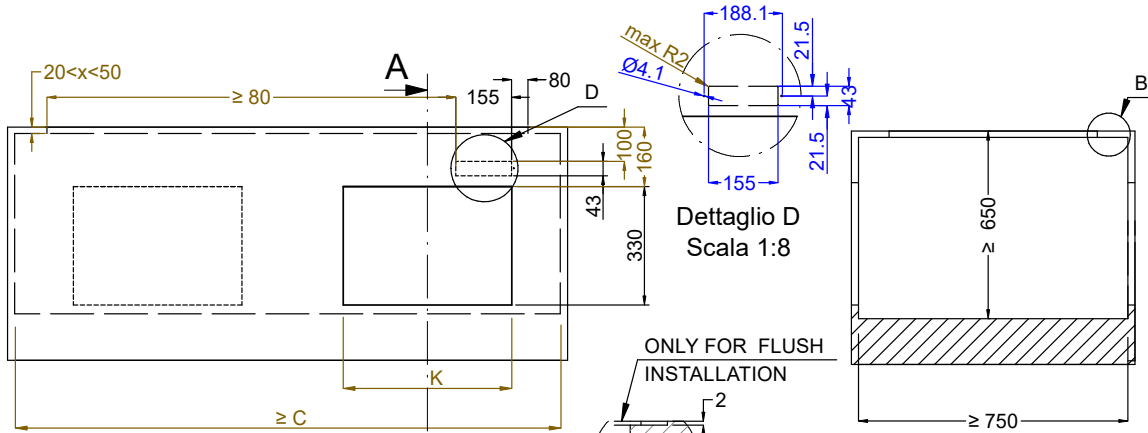
Intégrables

Drop-in surface réfrigérée inox capacité 3 GN1/1 avec présentoir A

La société se réserve le droit de modifier les spécifications techniques sans préavis.



2024.04.09

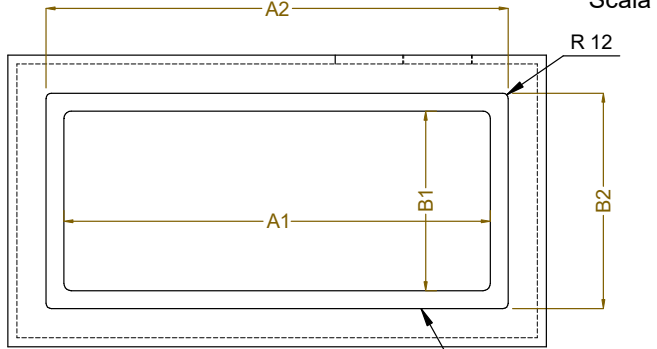


Front view
Scala: 1:20

Dettaglio D
Scala 1:8

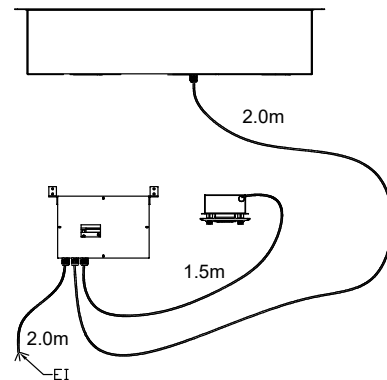
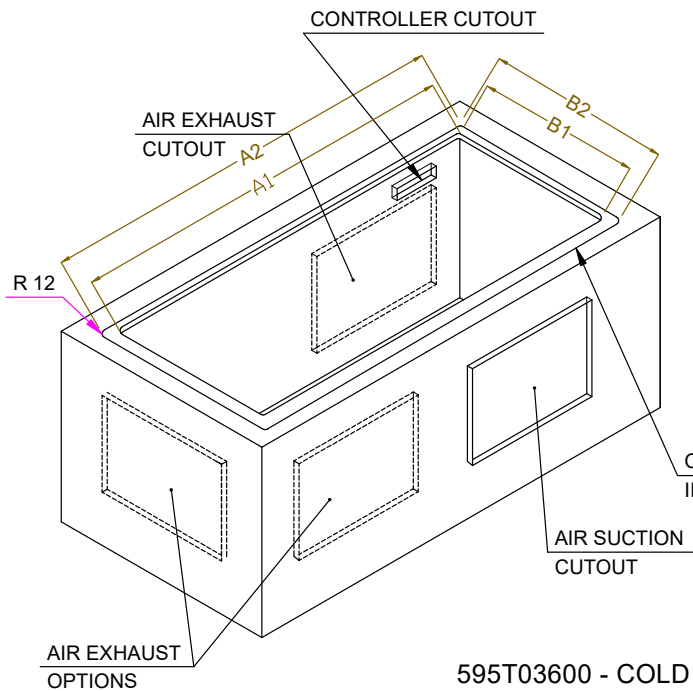
Section Cut A-A
Scala: 1:20

Dettaglio B
Scala 1:1



Top view
Scala: 1:20

CAPACITY	CUTOUT		LOWERING FOR FLUSH INSTALLATION		C	K
	A1	B1	A2	B2		
2GN	740	580	774	624	870	470
3GN	1070		1104		1200	
4GN	1390		1424		1520	



595T03600 - COLD S/S SURFACE OVERSH. ON THE FRAME

AIR EXHAUST
OPTIONS

ONLY FOR FLUSH
INSTALLATION